

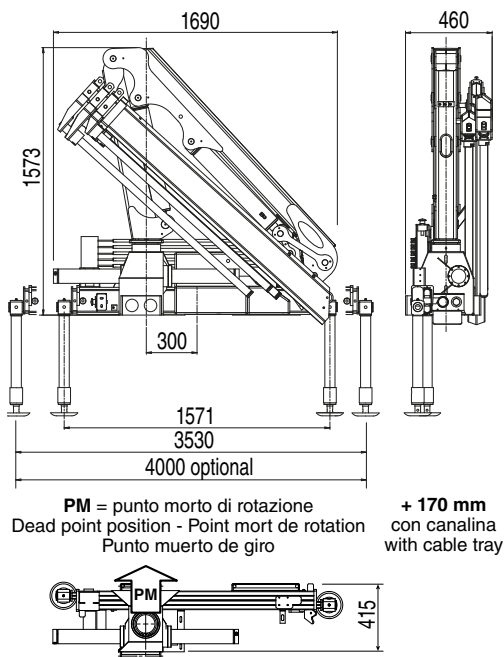
**HC** HYDRAULIC CRANE  
**INDUSTRIE**

## HC 43



I MIGLIORI PRODOTTI DI QUALITÀ | BEST QUALITY PRODUCTS

[www.hcindustrie.com](http://www.hcindustrie.com)



### GRU STANDARD Std Crane - Grue Standard - Grúa standard

<b>Bracci stabilizzatori standard</b> Std outrigger booms - Bras de stabilisation std. - Brazos estabilizadores std.	<b>mm. 3530</b>
<b>Angolo di rotazione</b> Slewing angle - Angle de rotation - Giro	<b>365°</b>
<b>Tiranti di ancoraggio (kg. 15)</b> Tie rods for anchorage - Tirants d'ancrage - Tirantes de fijación	<b>n°6 M18x1,5 mat. 39 Ni Cr Mo3</b>
<b>Portata raccomandata</b> Recommended oil flow - Débit recommandé - Caudal requerido	<b>l/min. 15</b>
<b>Capacità del serbatoio</b> Tank capacity - Capacité du réservoir - Capacidad del depósito de aceite	<b>lt. 19</b>
<b>Pressione massima</b> Rated pressure - Pression maxi - Presión máxima	<b>bar 275</b>

### HC 43 A1

#### Massa della gru senza olio nel serbatoio

Overhang crane without oil in the tank - Poids de la grue sans huile dans le réservoir - Peso de la grúa sin aceite en el depósito

**Kg. 490**

#### Momento di sollevamento massimo

Maximum lifting moment - Moment de levage maxi - Momento de elevación máxima

**tm 3,6**

#### Sbraccio oleodinamico

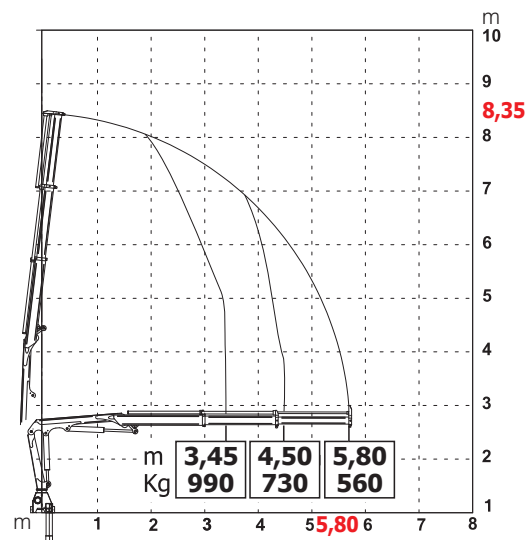
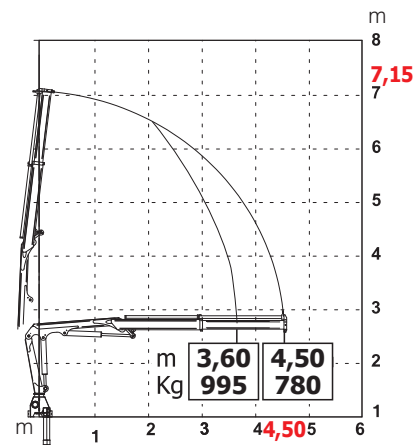
Maximum hydraulic reach - Déport hydraulique - Alcance hidráulico

**Orizzontale** Horizontal - Horizontal - Horizontal

**m. 4,50**

**Verticale** Vertical - Vertical - Vertical

**m. 7,15**



### HC 43 A2

#### Massa della gru senza olio nel serbatoio

Overhang crane without oil in the tank - Poids de la grue sans huile dans le réservoir - Peso de la grúa sin aceite en el depósito

**Kg. 520**

#### Momento di sollevamento massimo

Maximum lifting moment - Moment de levage maxi - Momento de elevación máxima

**tm 3,4**

#### Sbraccio oleodinamico

Maximum hydraulic reach - Déport hydraulique - Alcance hidráulico

**Orizzontale** Horizontal - Horizontal - Horizontal

**m. 5,80**

**Verticale** Vertical - Vertical - Vertical

**m. 8,35**

## HC 43 A3

### Massa della gru senza olio nel serbatoio

Overhang crane without oil in the tank - Poids de la grue sans huile dans le réservoir - Peso de la grua sin aceite en el depósito

**Kg. 550**

### Momento di sollevamento massimo

Maximum lifting moment - Moment de levage maxi - Momento de elevación máxima

**tm 3,3**

### Sbraccio oleodinamico

Maximum hydraulic reach - Déport hydraulique - Alcance hidráulico

**Orizzontale** Horizontal - Horizontal - Horizontal

**m. 7,20**

**Verticale** Vertical - Vertical - Vertical

**m. 9,75**

### Sbraccio con prolunghe manuale

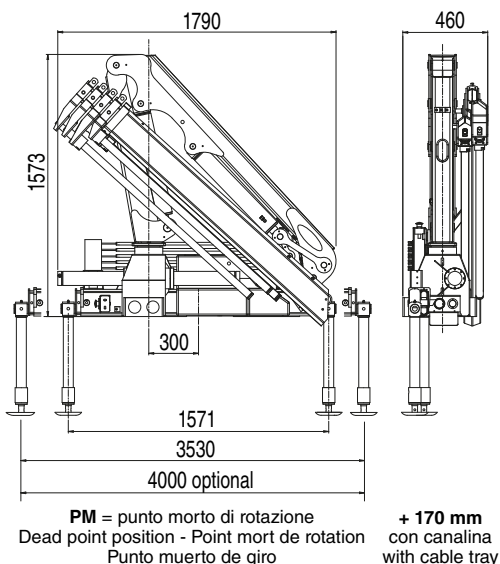
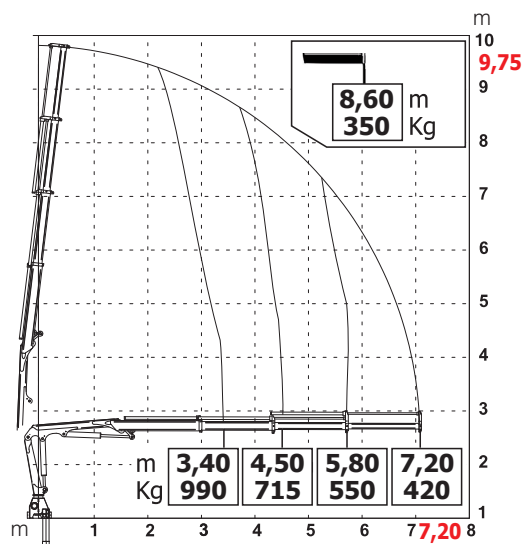
Maximum reach with manual extensions - Allongement avec rallonges manuelles - Alcance con prolongas manuales

**Orizzontale** Horizontal - Horizontal - Horizontal

**m. 8,60**

**Verticale** Vertical - Vertical - Vertical

**m. 10,80**



## GRU STANDARD Std Crane - Grue Standard - Grua standard

### Bracci stabilizzatori standard

Std outrigger booms - Bras de stabilisation std. - Brazos estabilizadores std.

**mm. 3530**

### Angolo di rotazione

Slewing angle - Angle de rotation - Giro

**365°**

### Tiranti di ancoraggio (kg. 15)

Tie rods for anchorage - Tirants d'ancrage - Tirantes de fijación

**n°6 M18x1,5  
mat. 39 Ni Cr Mo3**

### Portata raccomandata

Recommended oil flow - Débit recommandé - Caudal requerido

**l/min. 15**

### Capacità del serbatoio

Tank capacity - Capacité du réservoir - Capacidad del depósito de aceite

**lt. 19**

### Pressione massima

Rated pressure - Pression maxi - Presión máxima

**bar 275**

## HC 43 A4

### Massa della gru senza olio nel serbatoio

Overhang crane without oil in the tank - Poids de la grue sans huile dans le réservoir - Peso de la grua sin aceite en el depósito

**Kg. 615**

### Momento di sollevamento massimo

Maximum lifting moment - Moment de levage maxi - Momento de elevación máxima

**tm 3,3**

### Sbraccio oleodinamico

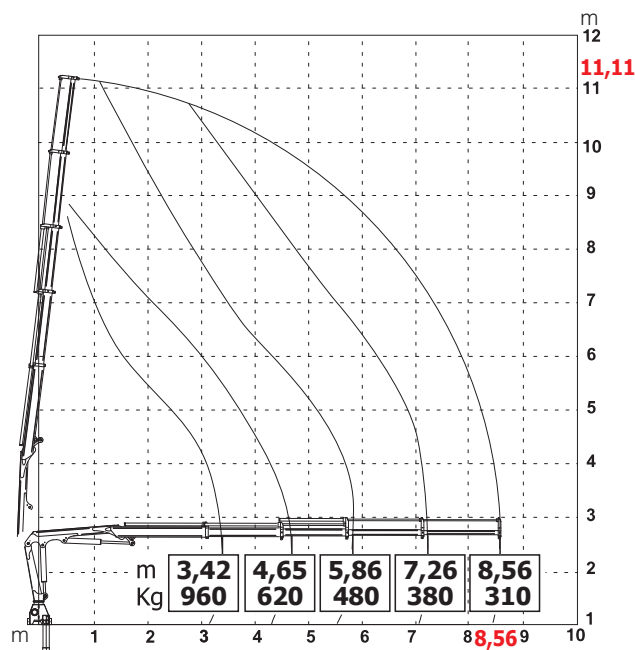
Maximum hydraulic reach - Déport hydraulique - Alcance hidráulico

**Orizzontale** Horizontal - Horizontal - Horizontal

**m. 8,56**

**Verticale** Vertical - Vertical - Vertical

**m. 11,11**





TUTTI I DATI TECNICI POSSONO ESSERE CAMBIATI SENZA PREAVISO - ALL TECHNICAL DATA CAN BE CHANGED WITHOUT NOTICE  
TOUS LES DONNEES TECHNIQUES PEUVENT ENTRE MODIFIEES SANS PREAVIS - TODOS LOS DATOS TECNICOS PUEDEN SER CAMBIADOS SIN AVISO

**HC INDUSTRIE S.R.L.**  
Via Luciano Romagnoli, 1  
42023 Cadelbosco di Sopra Reggio Emilia, Z.I. La Madonnina (RE)  
Phone +39.0522.911729 - Fax +39.0522.404040  
Email: commerciale@hcindustrie.com - Website: www.hcindustrie.com